

degardo®



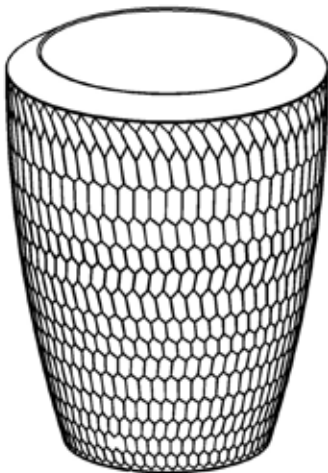
SERENO 60 (239768, 239769, 239770, 239771, 239772, 239773)

SERENO 90 (239774, 239775, 239776, 239777, 239778, 239779)

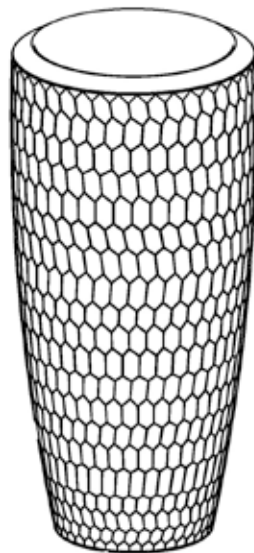
SERENO 120 (239780, 239781, 239782, 239783, 239784, 239785)

SERENO 100S (239786, 239787, 239788, 239789, 239790, 239791)

SERENO 140S (239792, 239793, 239794, 239795, 239796, 239797)



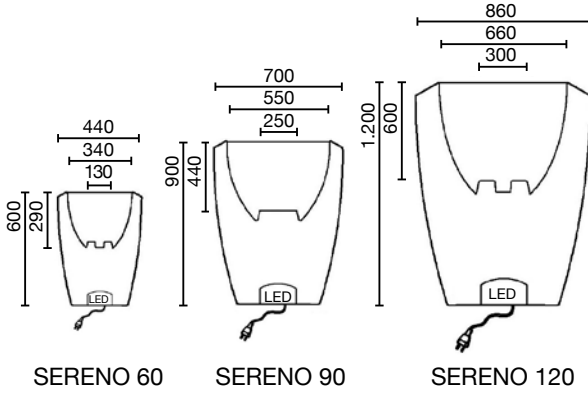
SERENO 60
SERENO 90
SERENO 120



SERENO 100S
SERENO 140S

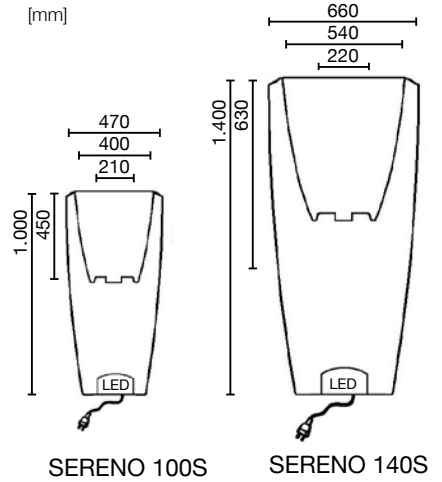
SERENO

[mm]

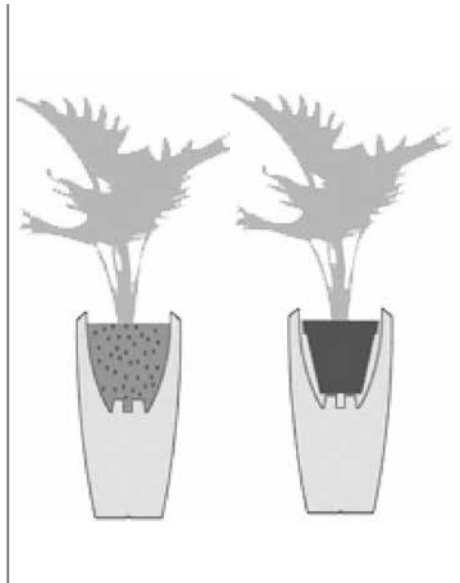
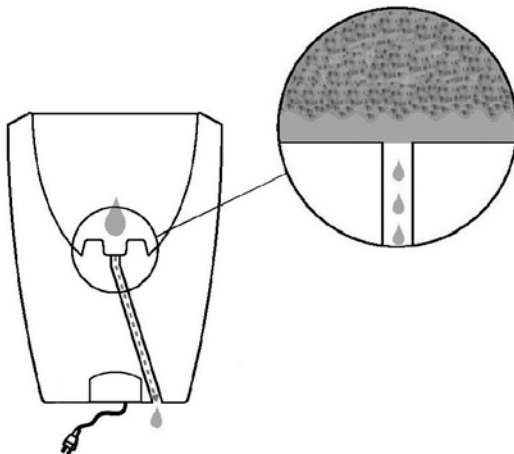


SERENO S

[mm]



Wasser Drainage System
water drainage system
Système de drainage de l'eau





DE

EN

FR

SICHERHEITS- UND WARNHINWEISE



SAFETY NOTICES AND WARNINGS



CONSIGNES DE SÉCURITÉ ET AVERTISSEMENTS



Die Hinweise und Anweisungen dieser Betriebsanleitung sind zu beachten und einzuhalten. Bitte bewahren Sie diese Anleitung auf. **Reparaturen an der elektrischen Anlage dürfen grundsätzlich nur von einer Elektrofachkraft ausgeführt werden!**

The notices and instructions in this manual must be observed and followed. Please keep these instructions for future reference. **Repairs to electrical components may only be carried out by a qualified electrician!**

Les instructions et les consignes de ce mode d'emploi doivent être suivies et respectées. Veuillez conserver ce mode d'emploi. **Les réparations des équipements électriques doivent être assurées systématiquement par des électriciens qualifiés !**

REPARATUR

Die LED-Leuchtmittel sind fest im Produkt installiert und dürfen durch Laien nicht repariert oder ausgetauscht werden. Im Fall erforderlicher Reparaturen ist das Produkt über den Händler oder direkt an Degardo zu senden. Bei unsachgemäßer und eigenmächtiger Reparatur erlischt jede Gewährleistung.

REPAIRS

The LED bulbs are permanently installed in the product and may only be repaired or replaced by trained technicians. If repairs are necessary, send this product to your dealer or directly to Degardo. The warranty is not valid if improper, unauthorized repairs have been carried out.

RÉPARATION

Les sources lumineuses LED sont installées de manière fixe dans le produit et ne doivent pas être réparées ou remplacées par des non-professionnels. Si une réparation est nécessaire, le produit doit être retourné au revendeur ou envoyé directement à Degardo. Toute réparation inadaptée ou réalisée par vous-même entraîne l'annulation de la garantie.

AUSSERBETRIEBNAHME UND ENTSORGUNG



ECOMMISSIONING AND DISPOSAL



MISE HORS SERVICE ET ÉLIMINATION



Das Produkt besteht aus verschiedenen Komponenten, welche nach den gesetzlichen Bestimmungen entsorgt bzw. der Wiederverwertung zugeführt werden müssen. Dafür stehen Wertstoffhöfe und Sammelstellen zur Verfügung.

The product is made of various components, which must be disposed of or recycled in accordance with statutory regulations. Energy-saving lamps must be disposed of correctly. There are recycling depots and collection points available nationwide, which accept old energy-saving lamps free of charge.

Le produit est fabriqué avec différents composants qui doivent être éliminés ou recyclés selon les dispositions légales. Les ampoules à économie d'énergie doivent, conformément à la loi, être éliminées de manière appropriée. Pour ce faire, des déchetteries et des sites de collecte sont mis à disposition dans tout le pays. Les ampoules à économie d'énergie y sont reprises gratuitement.

DE

EN

FR

TECHNISCHE INFORMATIONEN

Spannung: 220 V
 Betriebsspannung: 12 V
 Strom: 0.12A
 Betriebstemperatur:
 -10°C bis +65°C

TECHNICAL SPECIFICATIONS


Input: 220 V
 Operation Voltage: 12 V
 Current: 0.12A
 Operating Temp.:
 -10 deg C +65 deg C

NOTICE TECHNIQUE

Raccordement électrique: 220 V
 Tension d'alimentation: 12 V
 Courant: 0.12A
 Température de service:
 -10 deg C +65 deg C

	LEDs	Watt weiß watts white watt blanc	Watt granit watts stone watt granite	Kabel wire cable
SERENO 60	2	2.16	3.24	5,00 m
SERENO 90	4	4.32	5.4	5,00 m
SERENO 120	6	5.4	6.48	5,00 m
SERENO 100S	4	4.32	5.4	5,00 m
SERENO 140S	6	5.4	6.48	5,00 m

degardo SERENO
60, 90, 120, 100S, 140S



A++

A+

A

C

D

E

}

LED

874/2012

CE-Konformitätserklärung

Hiermit erklären wir, die Degardo GmbH, Dehmer Straße 66, 32549 Bad Oeynhausen, dass unsere Produkte mit den folgenden Normen übereinstimmen:

- Niederspannungsrichtlinie 2006/95/EG
- EMV-Richtlinie: 2014/30/EU



Die Erklärung verliert die Gültigkeit bei nicht bestimmungsgemäßer Verwendung und bei Änderungen an den Produkten, die nicht mit dem Hersteller abgesprochen wurden.

Bad Oeynhausen, den 15.03.2016

Helmut Dennig (Geschäftsführer DEGARDO GmbH)

DEGARDO GmbH
 Dehmer Straße 66
 32549 Bad Oeynhausen

Tel.: +49 5731 753-300
 Fax: +49 5731 753-95-300
 E-Mail: sereno@degardo.de

www.degardo.de